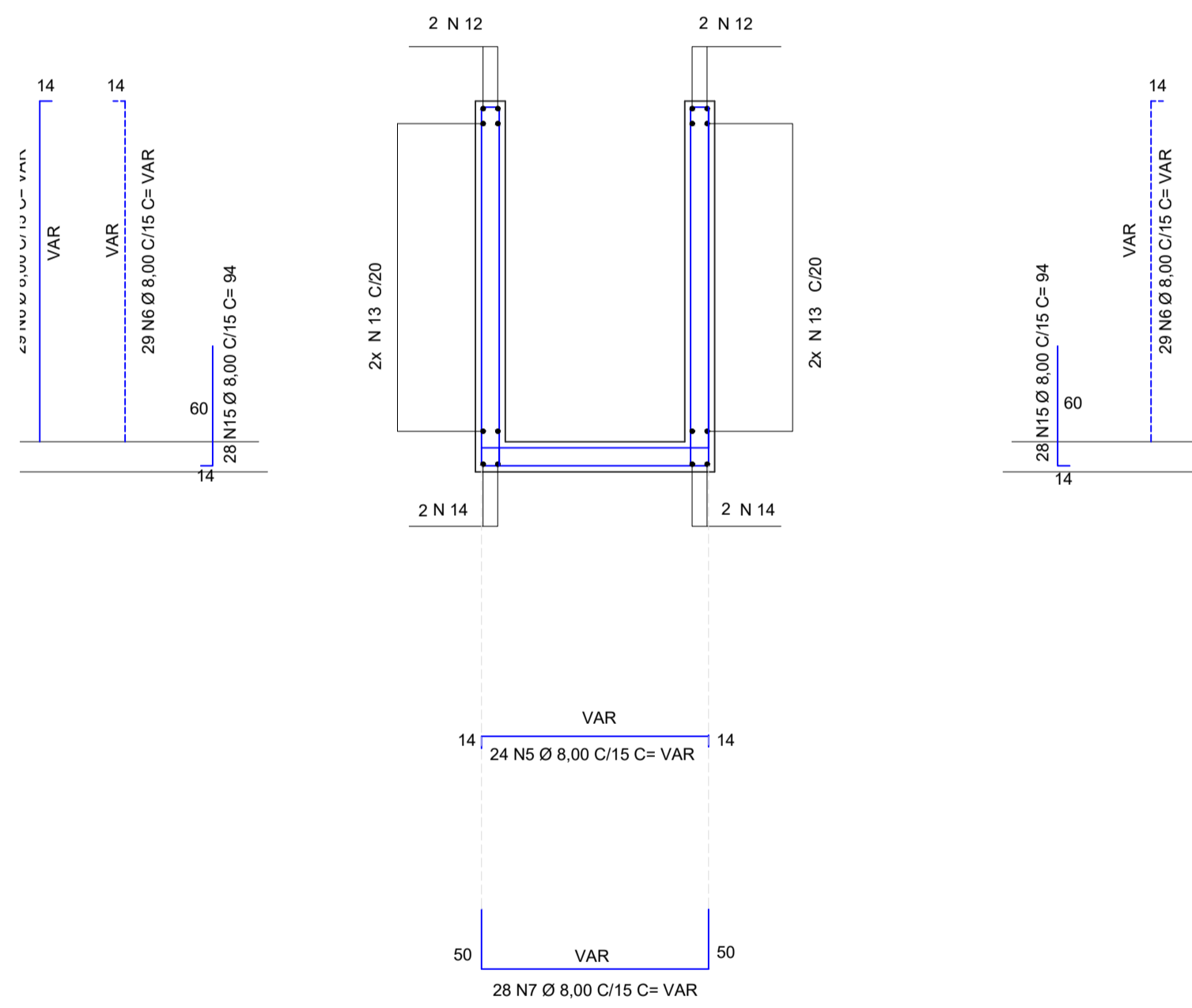
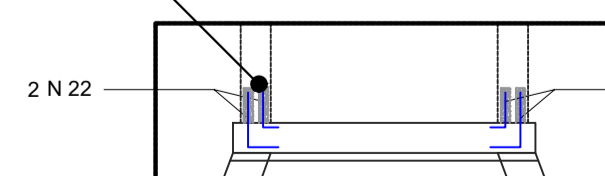


PLANTA
ESC. 1:50



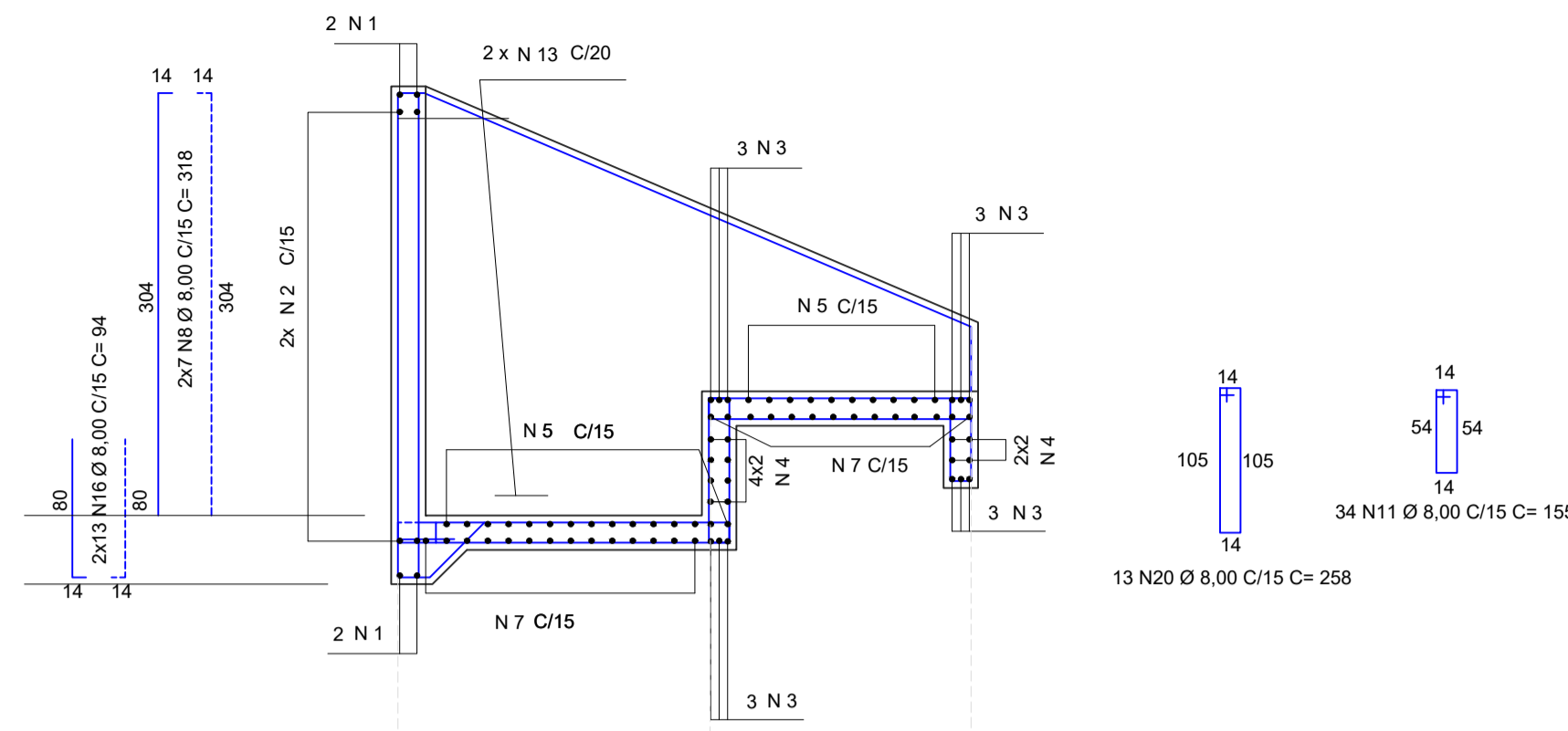
CORTE B - B
ESC. 1:50

ENGASTAMENTO DA CAIXA EXISTENTE EM NOVA ESTRUTURA

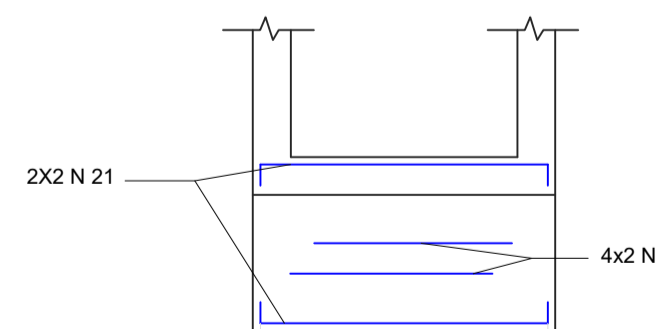


DETALHE 01
ESC. 1:50

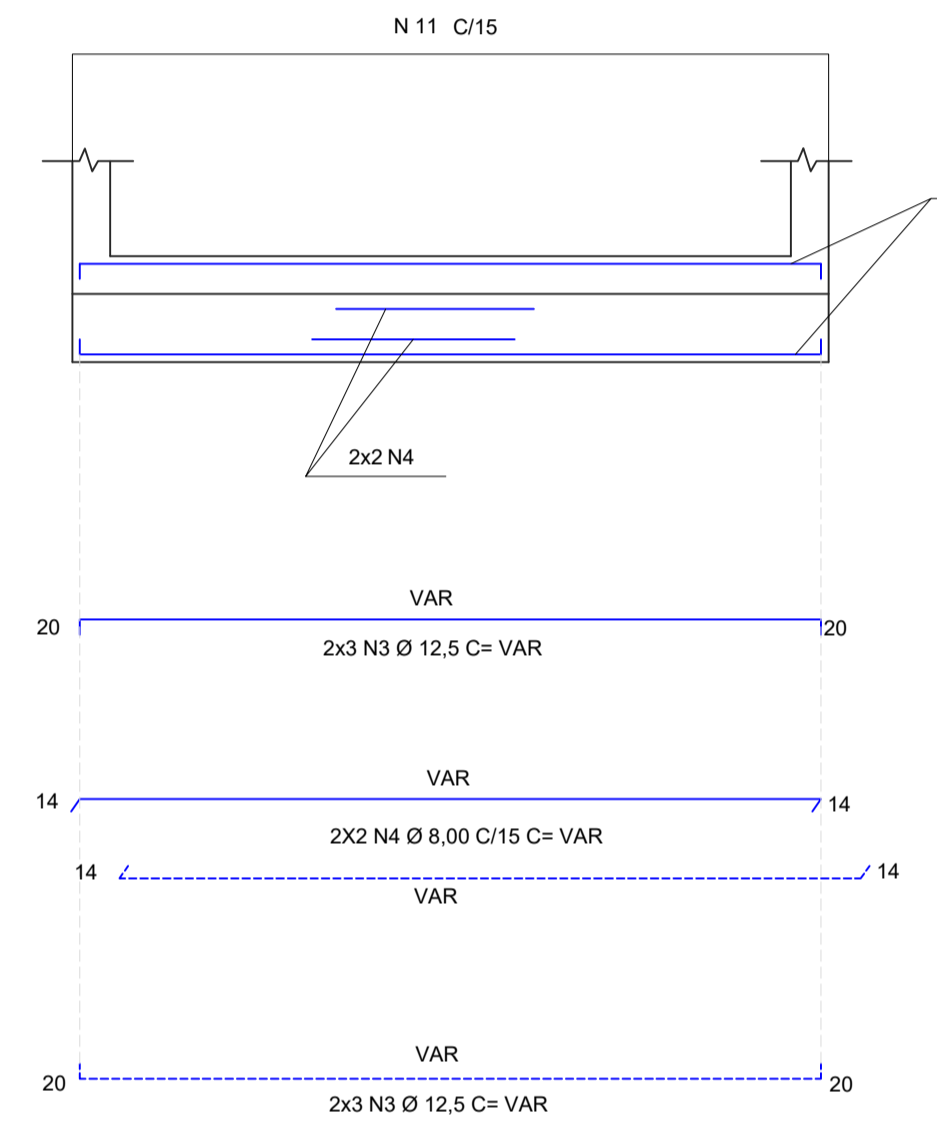
NA ARMADURA DE ANCORAGEM, DEVERÁ SER ABERTO FUROS NA ESTRUTURA EXISTENTE. REALIZAR A LIMPEZA DOS FUROS COM SOPRADOR E POSICIONAR A FERRAGEM APLICANDO GRAUTE DE ALTA ADERÊNCIA.



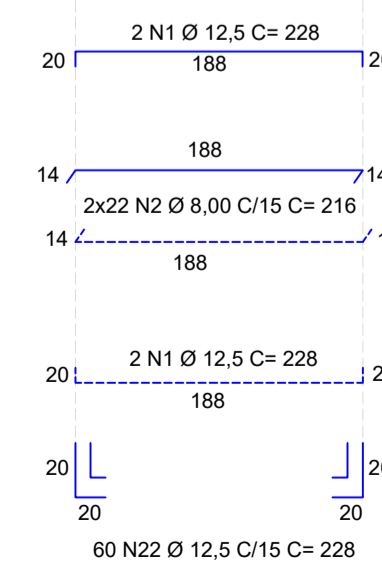
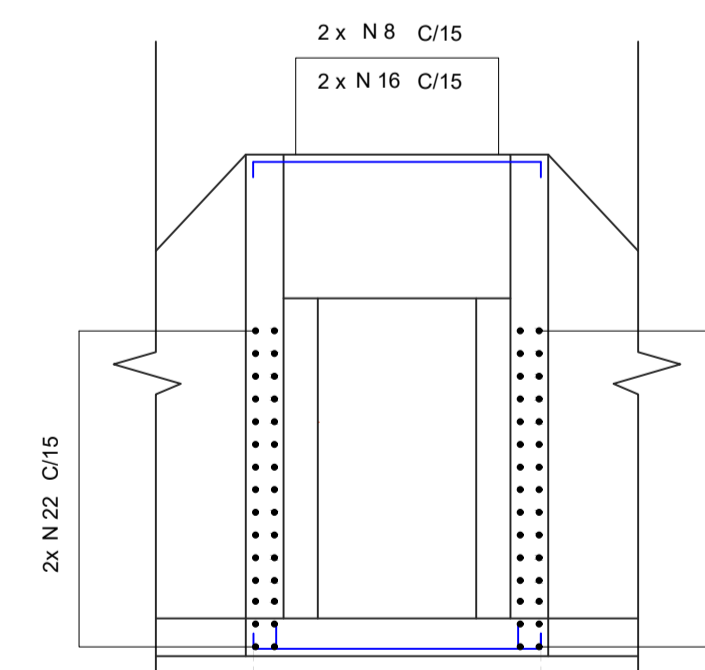
CORTE A - A
ESC. 1:50



CORTE C - C
ESC. 1:50



VISTA D - D
ESC. 1:50



VISTA F - F
ESC. 1:50

LISTA DE FERROS								
N	Ø	QUANT.	DIMENSÕES				COMPRIMENTO	
			a	b	c	d	UNIT.	TOTAL (m)
1	12,5	4	20	188	-	-	228	9
2	8	44	14	188	-	-	216	95
3	12,5	12	20	VAR	-	-	375	45
4	8	12	14	VAR	-	-	350	42
5	8	24	14	VAR	-	-	338	81
6	8	116	14	VAR	-	-	204	237
7	8	28	50	VAR	-	-	338	95
8	8	14	14	304	-	-	318	45
9	8	15	14	VAR	50	-	130	20
10	8	15	14	VAR	-	-	130	20
11	8	34	54	14	-	-	155	53
12	12,5	4	16	430	-	-	462	18
13	8	62	14	VAR	-	-	250	155
14	12,5	4	14	238	-	-	266	11
15	8	56	14	60	-	-	74	41
16	8	26	14	80	-	-	94	24
17	8	23	14	VAR	50	-	179	41
18	8	23	14	VAR	-	-	179	41
19	8	9	45	24	20	33	131	12
20	8	13	105	14	-	-	258	34
21	12,5	4	14	188	-	-	216	9
22	12,5	60	20	20	-	-	40	24

LISTA DE FERRAGEM		
Ø	COMPRIMENTO TOTAL DE FERRAGEM (m)	PESO TOTAL DO AÇO CA-50 + 10% (Kg)
8	1.034	449,36
12,5	116	122,75
TOTAL DE AÇO CA-50		572,12

VOLUME DE CONCRETO DE 30 MPa = 5,83 m³
ÁREA DE FORMA = 33,55 m²

NOTAS:

- 1) COTAS EM CENTÍMETROS, EXCETO ONDE INDICADO;

REV. 00	15/02/22	EMISSÃO INICIAL	DAC
REVISÃO:	DATA :	DESCRIÇÃO:	RESP.:

CLIENTE

Prefeitura Municipal de Pouso Alegre

<p>Rua Miguel Vianna, nº 81, Sala 12 Bairro Morro Chic CEP: 37500-080 - Itajubá / MG Tel: (35) 3623-5720 www.dacengenharia.com.br</p>	GERÊNCIA DE PROJETOS	ALOSIO CAETANO FERREIRA	CREA: MG-97.132/D
	COORDENAÇÃO DE PROJETOS	DENIS S. SILVA	CREA: MG-127.216/D
	RESPONSÁVEL TÉCNICO	FLÁVIA CRISTINA BARBOSA	CREA: MG-187.842/D
	PROJETO	ASHLEY MONIQUE BARBOSA	
	DESENHO	ASHLEY MONIQUE BARBOSA	

EMPRESAMENTO		DISCIPLINA
VERTEDEIRO DO LAGO DO FÓRUM DE POUSO ALEGRE		CIVIL
ENDEREÇO	AV. VER. CELSO GOULART VILELA, 15 - SANTA RITA	FASE DO PROJETO
	POUSO ALEGRE - MINAS GERAIS	EXECUTIVO
ASSUNTO	PROJETO ESTRUTURAL DO VERTEDEIRO	FOLHA Nº.
	PLANTA BAIXA, CORTE, VISTA FRONTAL E TABELAS	03

DATA INICIAL	ESCALA	REVISÃO	ARQUIVO
15/02/2022	INDICADA	ROO	DAC-PMPA-VTD-PE-EST-R00.DWG